

## CONTADORES

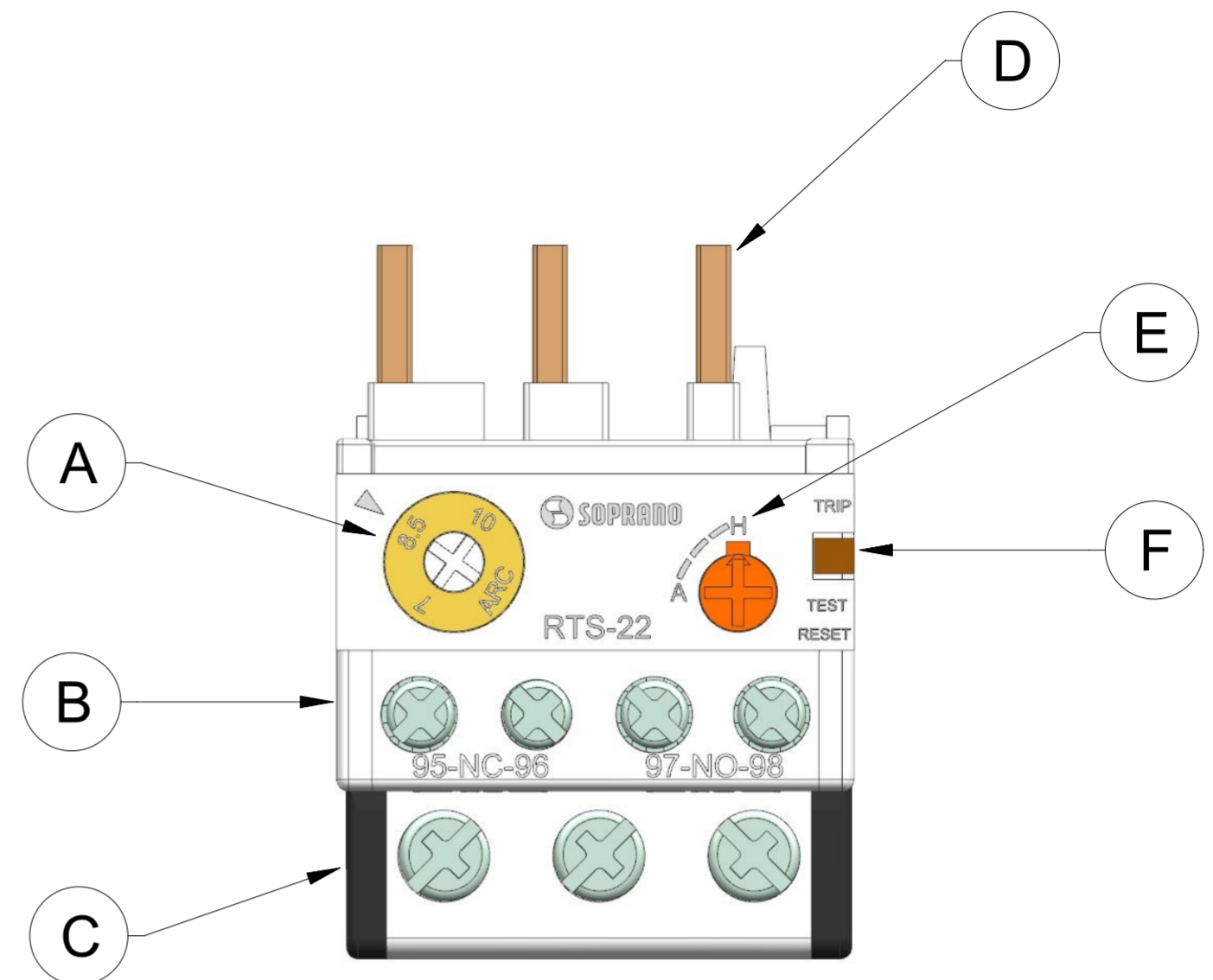
### RELÉS TÉRMICOS DE SOBRECARGA E SUPORTES- LINHA CS(A)

#### ≡ Códigos e Descrição do Produto

RTS - 12M		RTS - 22	
05146.0004.31	RELE TERM. SOBREC. RTS-012M (0,4-0,63)-MINI	05146.1005.31	RELE TERM. SOBREC. RTS-022 (0,63-1)
05146.0005.31	RELE TERM. SOBREC. RTS-012M (0,63-1,00)-MINI	05146.1006.31	RELE TERM. SOBREC. RTS-022 (1-1,6)
05146.0006.31	RELE TERM. SOBREC. RTS-012M (1-1,6)-MINI	05146.1007.31	RELE TERM. SOBREC. RTS-022 (1,6-2,5)
05146.0007.31	RELE TERM. SOBREC. RTS-012M (1,6-2,5)-MINI	05146.1008.31	RELE TERM. SOBREC. RTS-022 (2,5-4)
05146.0008.31	RELE TERM. SOBREC. RTS-012M (2,5-4,0)-MINI	05146.1009.31	RELE TERM. SOBREC. RTS-022 (4-6)
05146.0009.31	RELE TERM. SOBREC. RTS-012M (4-6)-MINI	05146.1010.31	RELE TERM. SOBREC. RTS-022 (5-8)
05146.0010.31	RELE TERM. SOBREC. RTS-012M (5-8)-MINI	05146.1011.31	RELE TERM. SOBREC. RTS-022 (6-9)
05146.0011.31	RELE TERM. SOBREC. RTS-012M (6-9)-MINI	05146.1012.31	RELE TERM. SOBREC. RTS-022 (7-10)
		05146.1013.31	RELE TERM. SOBREC. RTS-022 (9-13)
		05146.1014.31	RELE TERM. SOBREC. RTS-022 (12-18)
		05146.1015.31	RELE TERM. SOBREC. RTS-022 (16-22)
RTS - 40		RTS - 85	
05146.2012.31	RELE TERM. SOBREC. RTS-040 (7-10)	05146.3018.31	RELE TERM. SOBREC. RTS-085 (28-40)
05146.2013.31	RELE TERM. SOBREC. RTS-040 (9-13)	05146.3019.31	RELE TERM. SOBREC. RTS-085 (34-50)
05146.2014.31	RELE TERM. SOBREC. RTS-040 (12-18)	05146.3020.31	RELE TERM. SOBREC. RTS-085 (45-65)
05146.2015.31	RELE TERM. SOBREC. RTS-040 (16-22)	05146.3021.31	RELE TERM. SOBREC. RTS-085 (54-75)
05146.2016.31	RELE TERM. SOBREC. RTS-040 (18-26)	05146.3022.31	RELE TERM. SOBREC. RTS-085 (63-85)
05146.2017.31	RELE TERM. SOBREC. RTS-040 (24-36)		
05146.2018.31	RELE TERM. SOBREC. RTS-040 (28-40)		
SUPORTE PARA FIXAÇÃO DE RTS CS(A) EM TRILHO DIN 35MM			
05155.0003.01	SUPORTE AZ 12M	05155.0001.01	SUPORTE AZ 40H
05155.0000.01	SUPORTE AZ 22H	05155.0002.01	SUPORTE AZ 85H

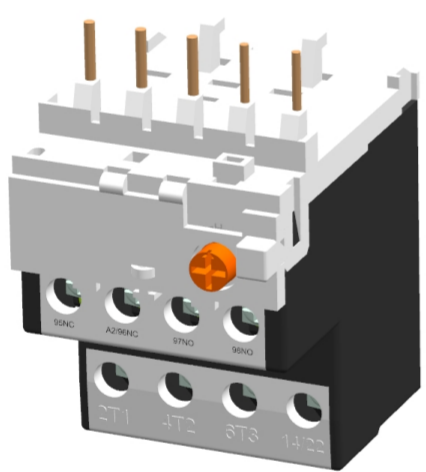
### Configurações do Painel

A	Ajuste de Corrente (A)
B	Contatos Auxiliares (1NA + 1NF)
C	Contatos de Saída
D	Contatos de Entrada
E	Ajuste de Rearme H ↔ Manual A ↔ Automático
F	Função "TRIP" (Sinal de Desligamento)

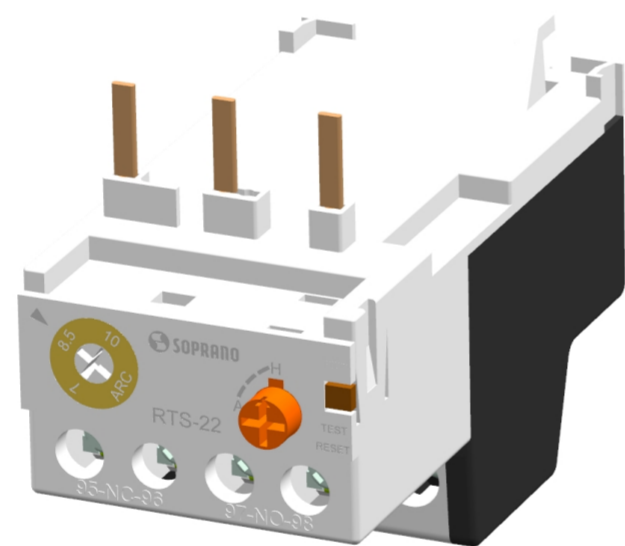


### Ilustrações

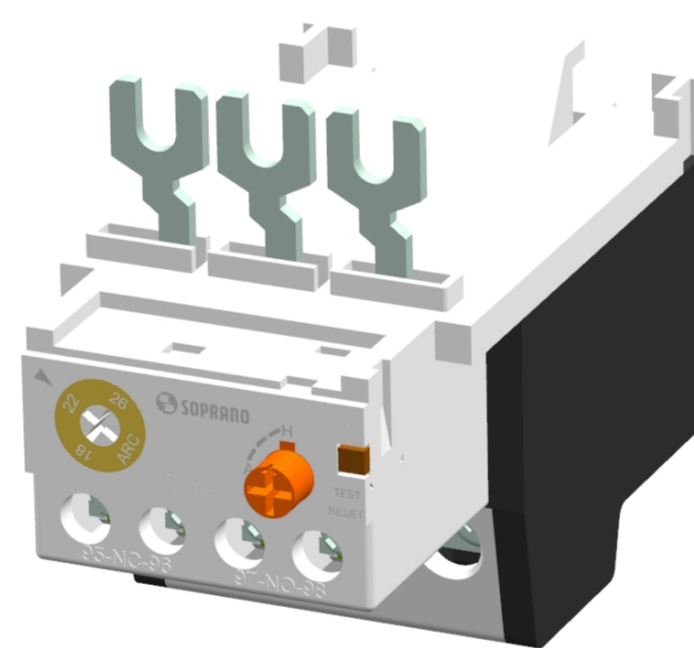
**RTS - 12M**



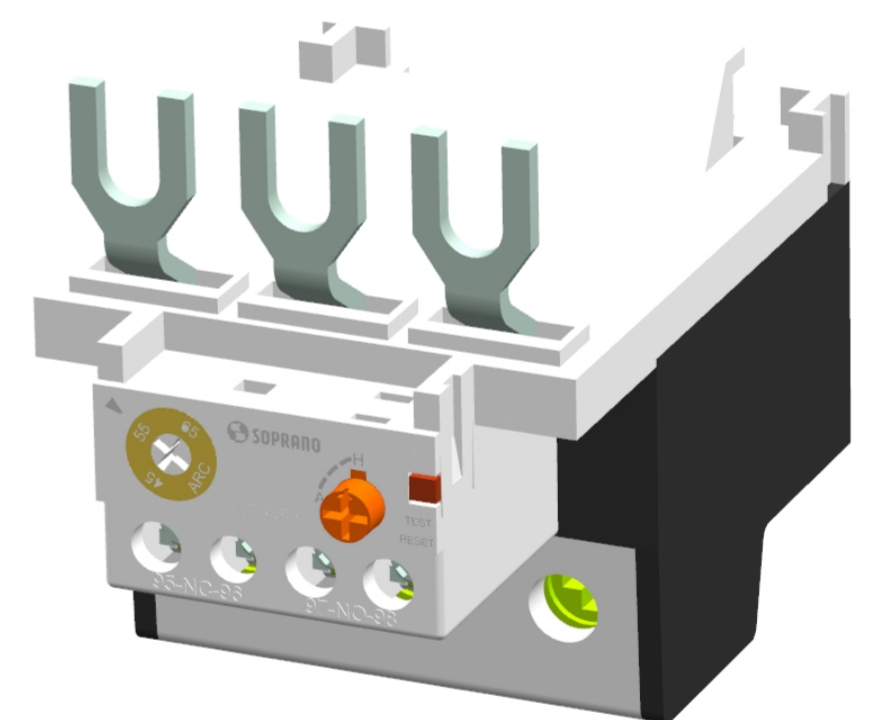
**RTS - 22**



**RTS - 40**



**RTS - 85**



### Suporte para Trilho DIN 35mm

AZ - 12M para CS(A) 6M - 9M  
AZ - 22H para CS(A) 9 - 22  
AZ - 40H para CS(A) 32 - 40  
AZ - 85H para CS(A) 50 - 85



### Aplicação

Relés Térmicos de Sobrecarga são acessórios indispensáveis quando se trata de automação industrial, eles atuam protegendo o maquinário contra sobrecargas e faltas de fase no circuito de alimentação.

Com a ausência deste equipamento a carga ou motor em utilização não serão protegidos de condições de falha, que podem ocorrer e causar danos a longo prazo ou mesmo vir a queimar o equipamento em uso.

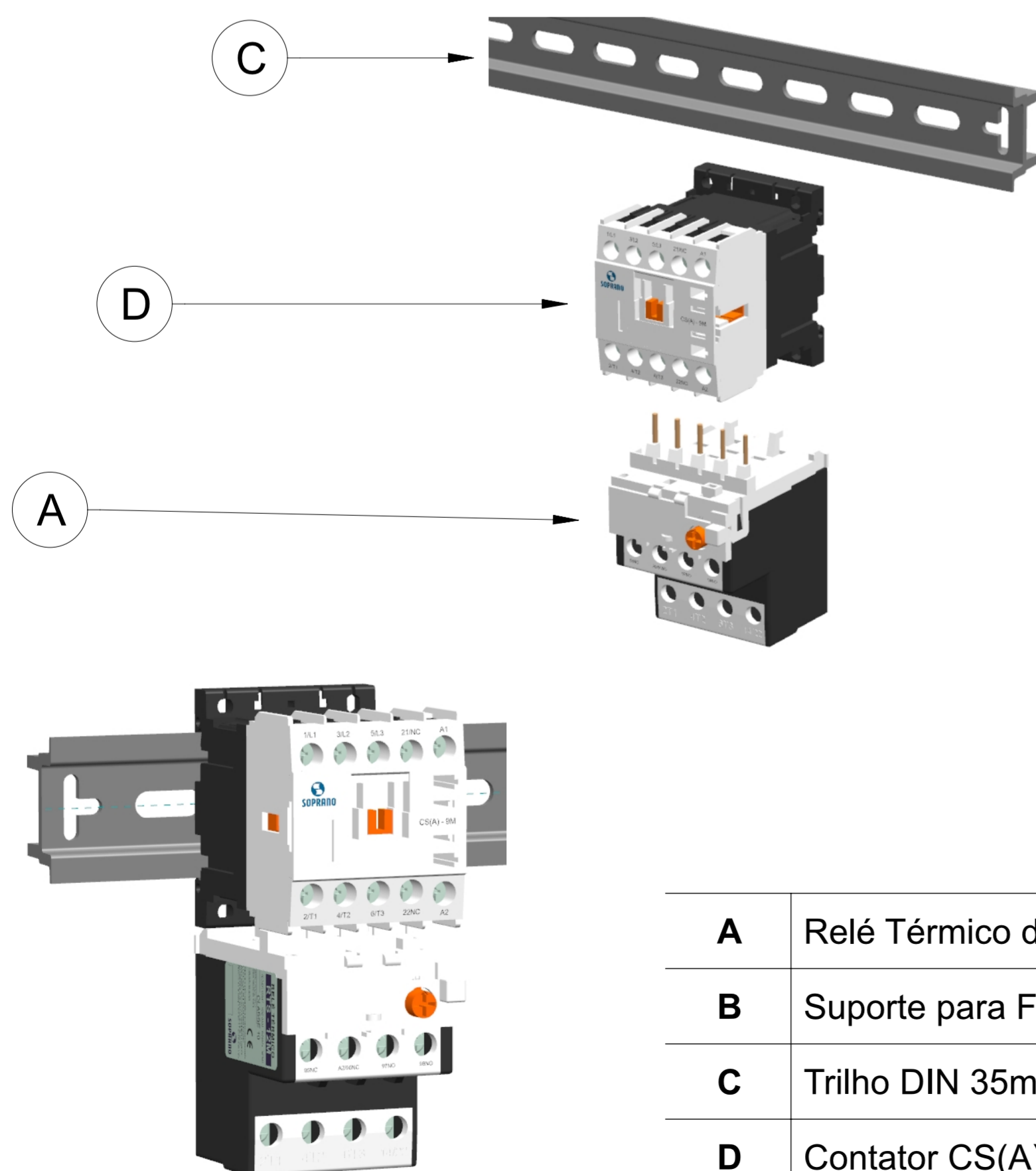
Este acessório pode ser conectado à nossa linha de contatores CS(A) e tem duas opções de montagem, diretamente conectado ao contator ou fixado em trilho DIN 35mm em conjunto com o suporte para Trilho DIN 35mm.

## ☰ Dados Técnicos

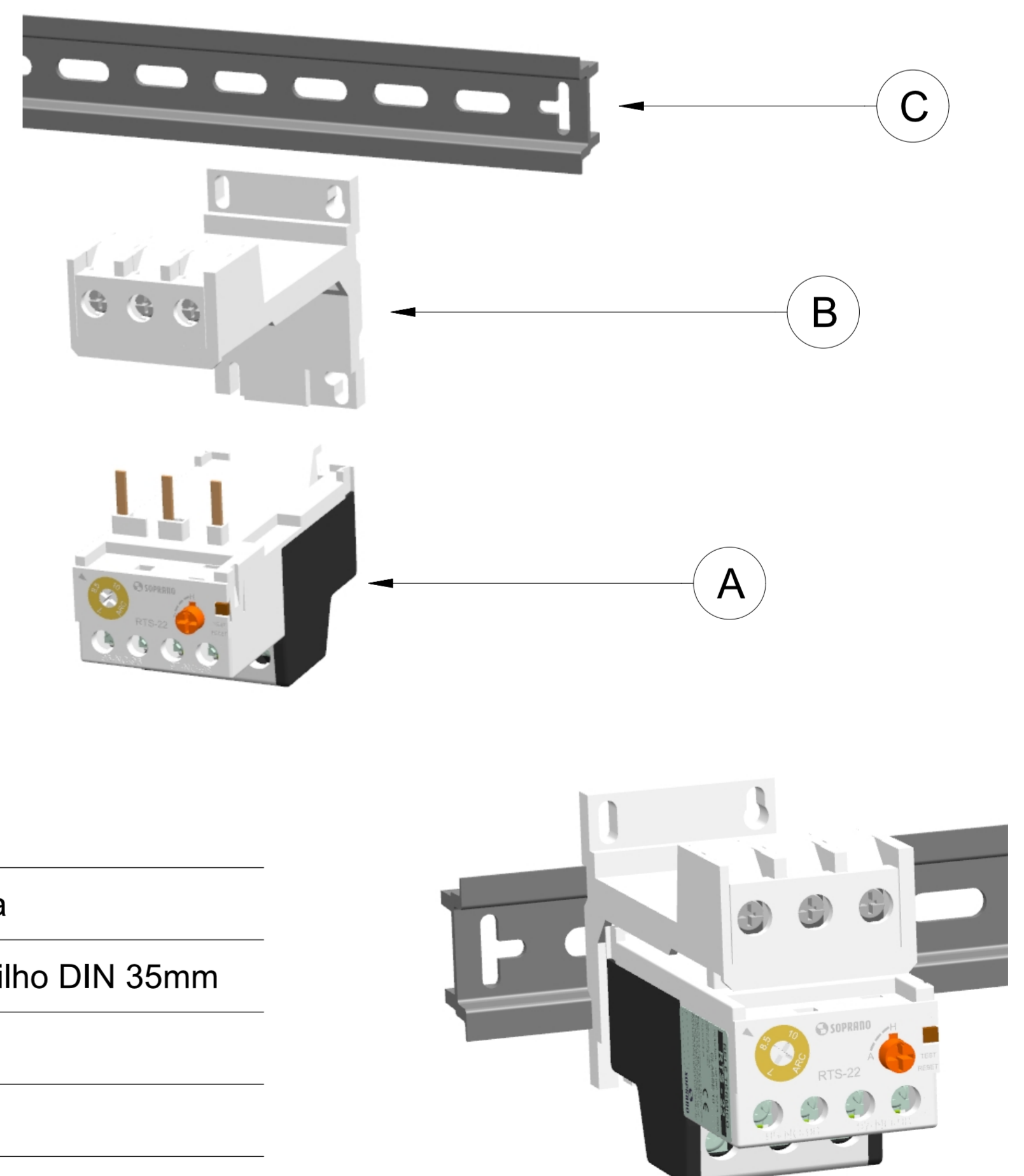
Modelo	RTS - 12M	RTS - 22	RTS - 40	RTS - 85
Atende a Norma	IEC 60947-4-1			
Contator compatível	CS(A) 6M - 9M	CS(A) 9 - 22	CS(A) 32 - 40	CS(A) 50 - 85
Intervalo de corrente disponíveis	Seguir a tabela de "Dados de Instalação" na próxima página			
Tensão de Emprego - Ue (V)	690			
Classe de Disparo	10			
Tensão de Impulso - Uimp (kV)	6			
Fixação	Trilho-DIN 35mm (com suporte) ou Diretamente no Contator			
Contatos Auxiliares	1NA + 1NF			
Temperatura de Operação	-5~40°C			
Reinicialização	Manual ou Automática			
Material dos Contatos	Liga Bimetálica			
Altitude Máxima (m)	2000			
Peso (kg)	0,110	0,125	0,187	0,300

## ☰ Ilustração de Montagem e Fixação

Montagem no Contator



Fixação com Suporte para Trilho



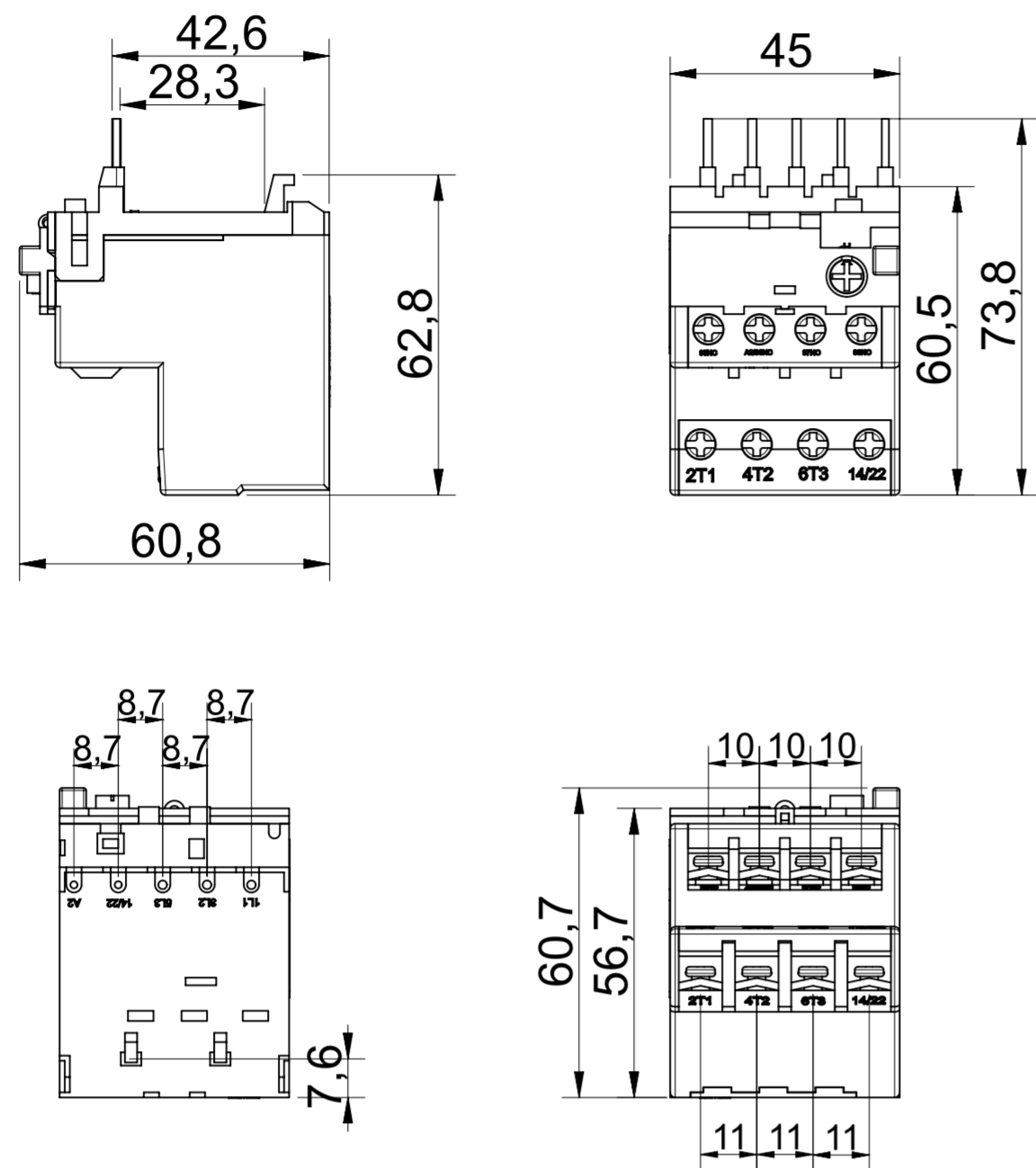
A	Relé Térmico de Sobrecarga
B	Suporte para Fixação em Trilho DIN 35mm
C	Trilho DIN 35mm
D	Contator CS(A)

**☰ Dados de Instalação**

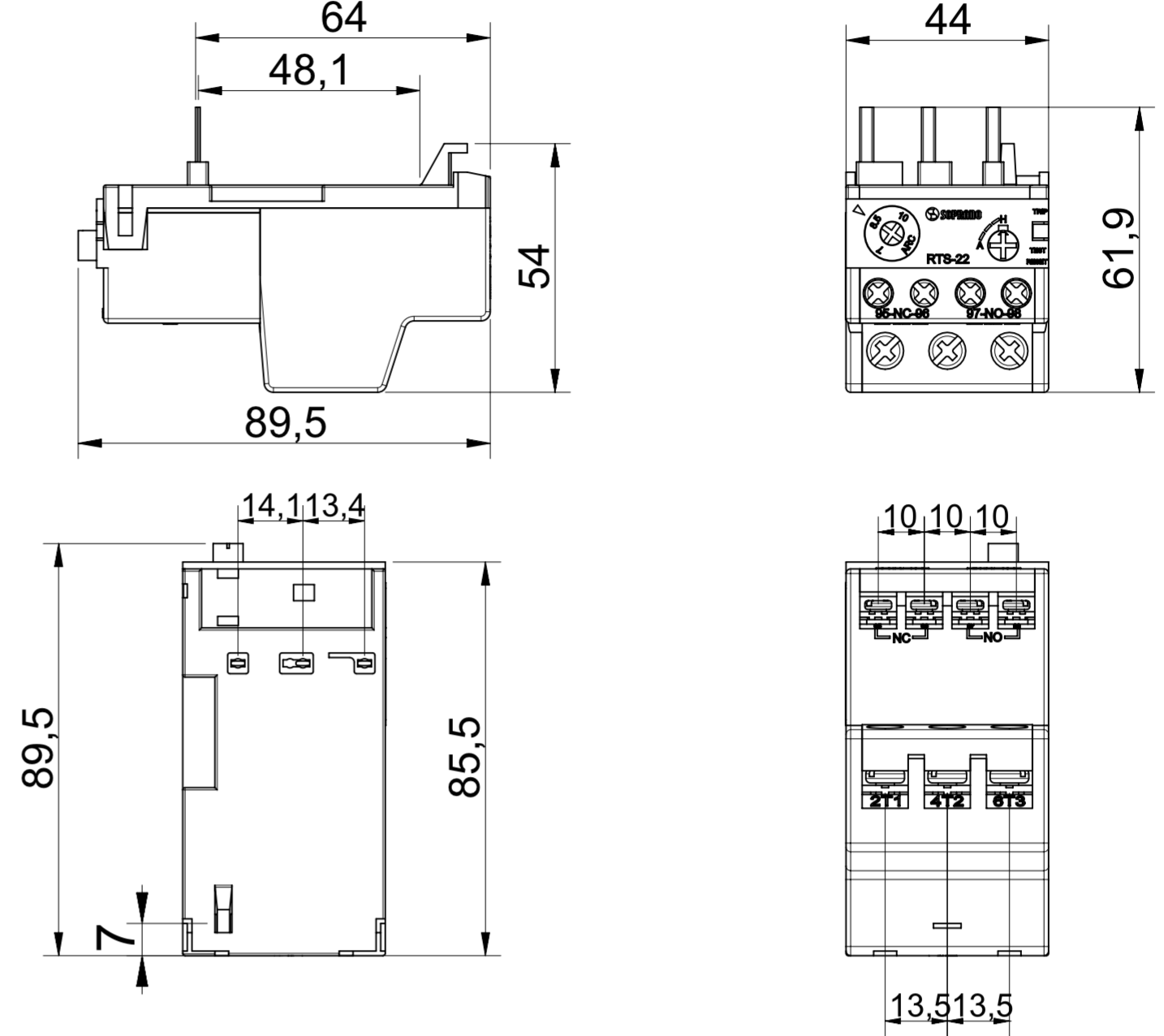
Modelo	Códigos	Intervalo de Corrente (A)	Seção do Cabo (recomendada)		Torque (N.m)	Tamanho dos Parafusos
			AWG	mm <sup>2</sup>		
<b>RTS - 12M</b>	05146.0004.31	0,4 ~ 0,63	18	1,5	2,0	M3,5
	05146.0005.31	0,63 ~ 1,0				
	05146.0006.31	1,0 ~ 1,6				
	05146.0007.31	1,6 ~ 2,5				
	05146.0008.31	2,5 ~ 4,0				
	05146.0009.31	4,0 ~ 6,0	16			
	05146.0010.31	5,0 ~ 8,0				
	05146.0011.31	6,0 ~ 9,0				
<b>RTS - 22</b>	05146.1005.31	0,63 ~ 1,0	18	1,5	2,3	M4
	05146.1006.31	1,0 ~ 1,6				
	05146.1007.31	1,6 ~ 2,5				
	05146.1008.31	2,5 ~ 4,0				
	05146.1009.31	4,0 ~ 6,0				
	05146.1010.31	5,0 ~ 8,0	16			
	05146.1011.31	6,0 ~ 9,0				
	05146.1012.31	7,0 ~ 10,0				
	05146.1013.31	9,0 ~ 13,0	14	1,5 ~ 2,5		
	05146.1014.31	12,0 ~ 18,0	12	2,5		
	05146.1015.31	16,0 ~ 22,0	10	2,5 ~ 4,0		
	<b>RTS - 40</b>	05146.2012.31	7,0 ~ 10,0	16		
05146.2013.31		9,0 ~ 13,0	14	1,5 ~ 2,5		
05146.2014.31		12,0 ~ 18,0	12	2,5		
05146.2015.31		16,0 ~ 22,0	10	2,5 ~ 4,0		
05146.2016.31		18,0 ~ 26,0		2,5 ~ 6,0		
05146.2017.31		24,0 ~ 36,0		4,0 ~ 10,0		
05146.2018.31		28,0 ~ 40,0		6,0 ~ 10,0		
<b>RTS - 85</b>	05146.3018.31	28,0 ~ 40,0	10	6,0 ~ 10,0	5,1	M6
	05146.3019.31	34,0 ~ 50,0	6	10,0 ~ 16,0		
	05146.3020.31	45,0 ~ 65,0	4	10,0 ~ 25,0		M8
	05146.3021.31	54,0 ~ 75,0	4	16,0 ~ 16,0		
	05146.3022.31	63,0 ~ 85,0	3	16,0 ~ 35,0		

**Dimensionamento**

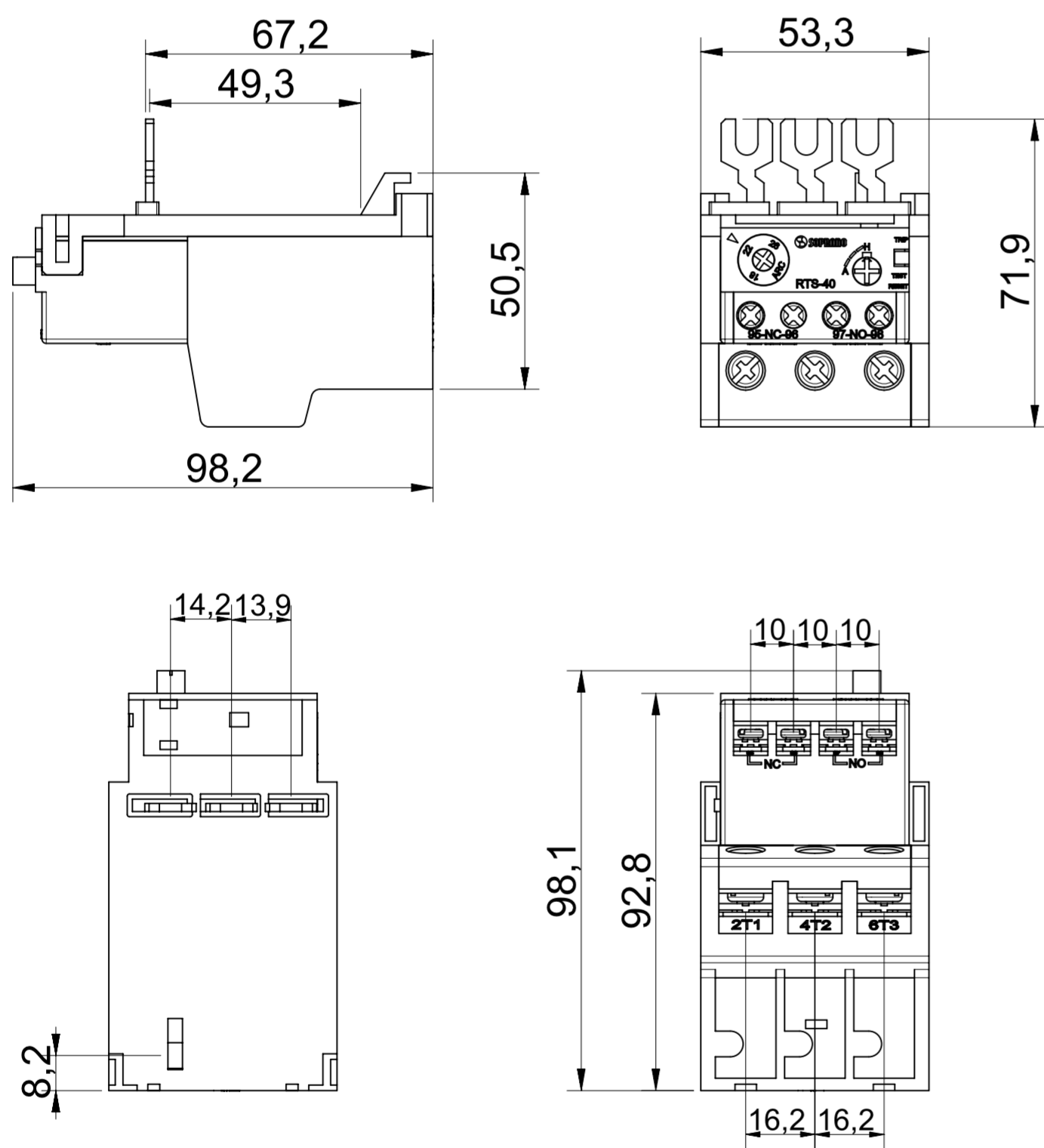
**RTS - 12M**



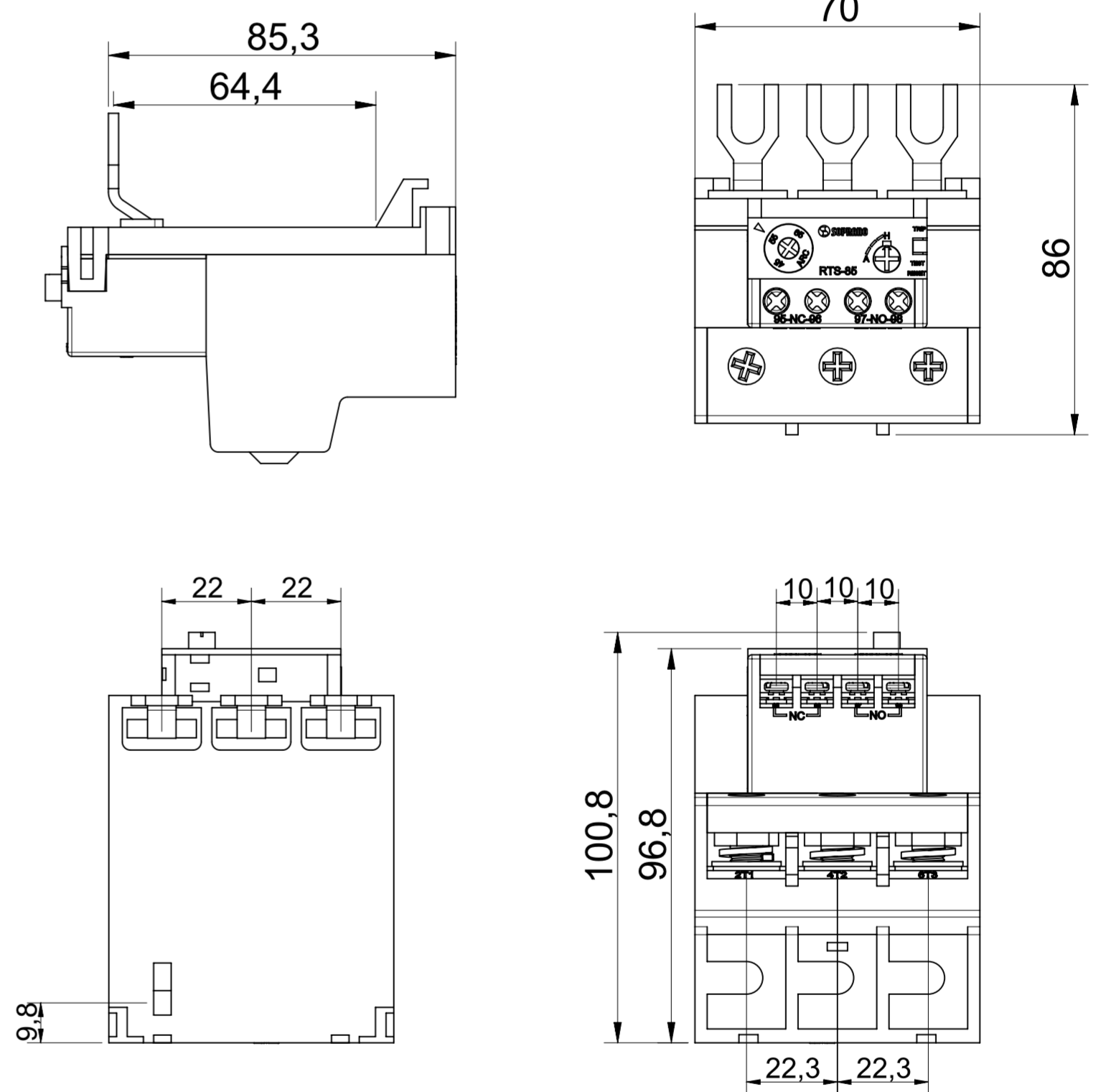
**RTS - 22**



**RTS - 40**

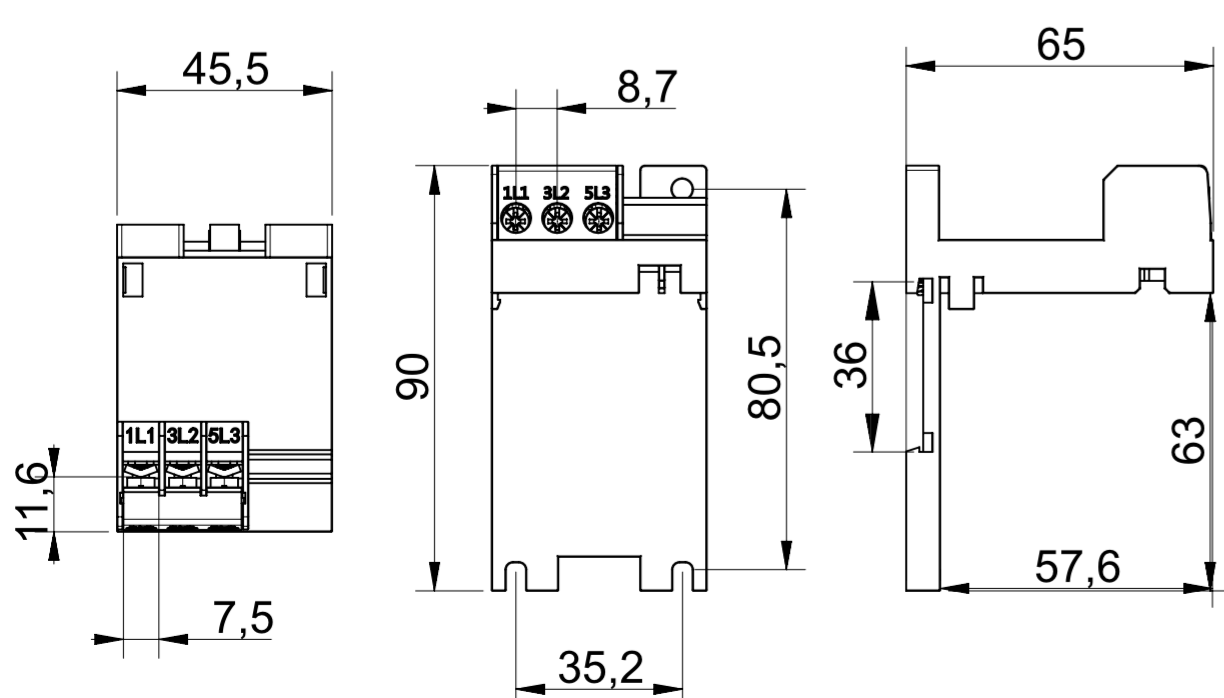


**RTS - 85**

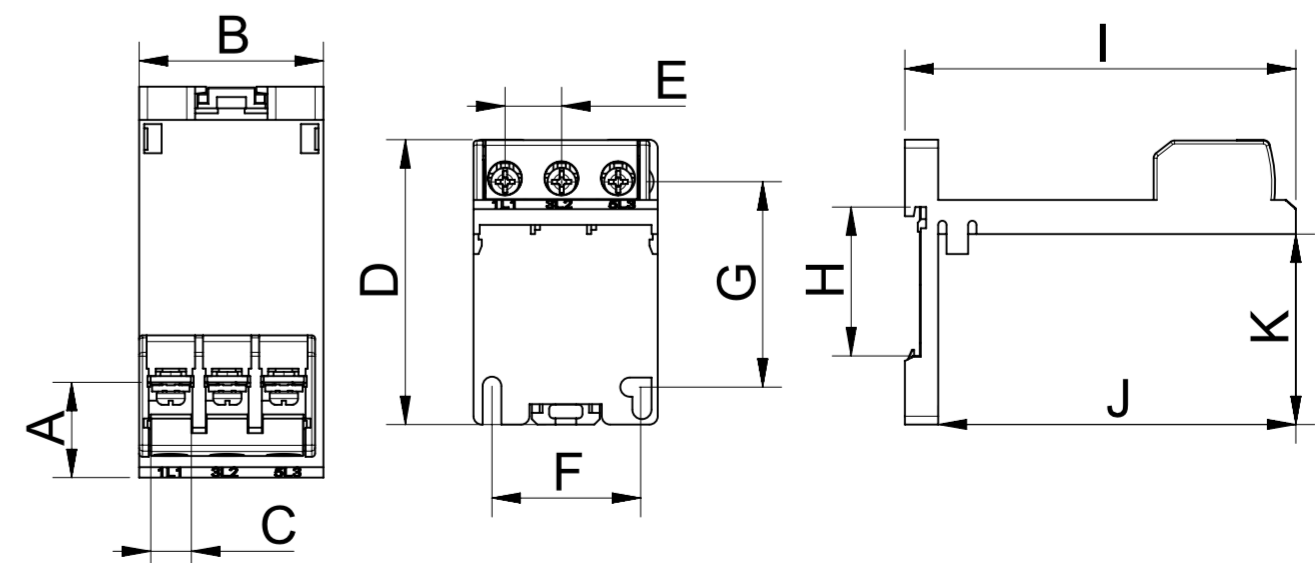


**SUPORTE PARA FIXAÇÃO DE RTS CS(A) EM TRILHO DIN 35MM**

**AZ-12M**



**AZ-22  
AZ-40  
AZ-85**



Código	A	B	C	D	E	F	G	H	I	J	K
05155.0000.01	22,3	44	10	63,1	13,5	30/35	50		93	86	45,6
05155.0001.01	27,4	53	12,4	78	16	35/40	65	36	100	93	49,8
05155.0002.01	15,3	70	19	90	22	60	70		106,6	99,6	56,5