

Códigos e Descrição do Produto

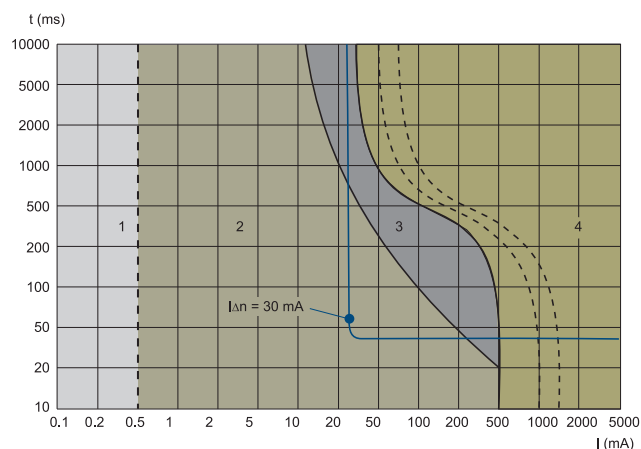
05028.4025.21 Interruptor 2 polos DR - DRS2 L-025A
 05028.4040.21 Interruptor 2 polos DR - DRS2 L-040A
 05028.4063.21 Interruptor 2 polos DR - DRS2 L-063A

05028.4025.41 Interruptor 4 polos DR - DRS4 L-025A
 05028.4040.41 Interruptor 4 polos DR - DRS4 L-040A
 05028.4063.41 Interruptor 4 polos DR - DRS4 L-063A

Dados Técnicos

Corrente Residual - $I_{\Delta n}$	mA	30
Corrente Nominal - I_n	A	25, 40, 63
Tensão Operação Nominal - U_e	AC	230/240V~ 400/415V~
Capacidade Curto-Circuito Nominal - I_{cn}	kA	6,0
Grau de Proteção	IP	20
Conectores para Cabos	25-100	1x50mm ² - Linha e Carga
Largura Máxima do Barramento	25-100	8,0mm
Volume Embalagem Individual	cm ³	2P - 223,8 4P - 447,6

Curva de Atuação

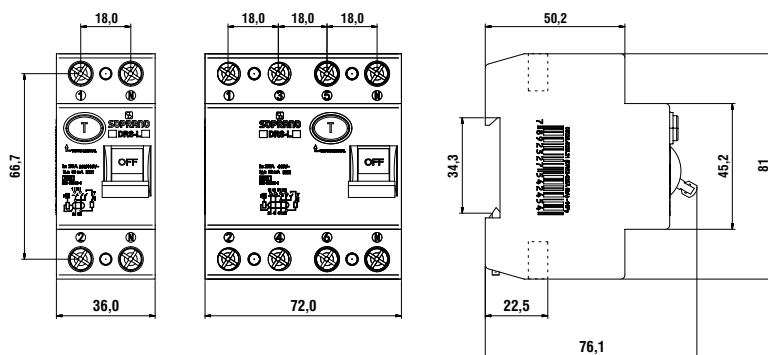


Características

Tipo AC - Percebe correntes residuais alternadas, utilizados em instalações elétricas residenciais, comerciais e em instalações elétricas industriais similares.

Fabricado em termoplástico de engenharia.

Dimensional



Esquemas de Ligações Básicas

