

## ● Códigos e Descrição do Produto

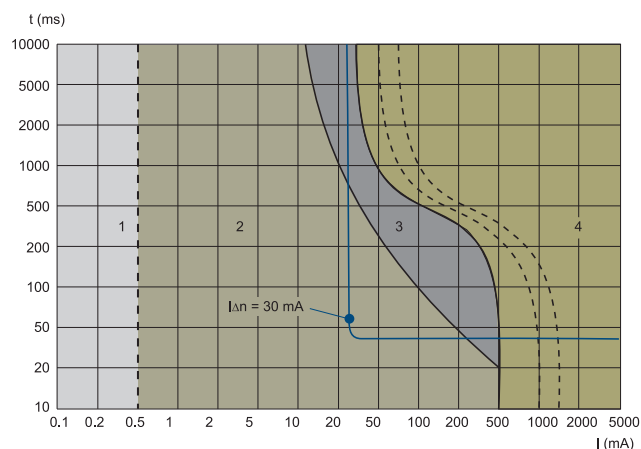
05028.6025.21 Interruptor 2 polos DR - DRS2 H-025A  
 05028.6040.21 Interruptor 2 polos DR - DRS2 H-040A  
 05028.6063.21 Interruptor 2 polos DR - DRS2 H-063A  
 05028.6080.21 Interruptor 2 polos DR - DRS2 H-080A  
 05028.6100.21 Interruptor 2 polos DR - DRS2 H-100A

05028.6025.41 Interruptor 4 polos DR - DRS4 H-025A  
 05028.6040.41 Interruptor 4 polos DR - DRS4 H-040A  
 05028.6063.41 Interruptor 4 polos DR - DRS4 H-063A  
 05028.6080.41 Interruptor 4 polos DR - DRS4 H-080A  
 05028.6100.41 Interruptor 4 polos DR - DRS4 H-100A

## ● Dados Técnicos

Corrente Residual - $I_{\Delta n}$	mA	30
Corrente Nominal - $I_n$	A	25, 40, 63, 80, 100
Tensão Operação Nominal - $U_e$	AC	230/240V~   400/415V~
Capacidade Curto-Circuito Nominal - $I_{cn}$	kA	6,0
Grau de Proteção	IP	20
Conectores para Cabos	25-100	1x50mm <sup>2</sup> - Linha e Carga
Largura Máxima do Barramento	25-100	8,0mm
Volume Embalagem Individual	cm <sup>3</sup>	2P - 223,8   4P - 447,6

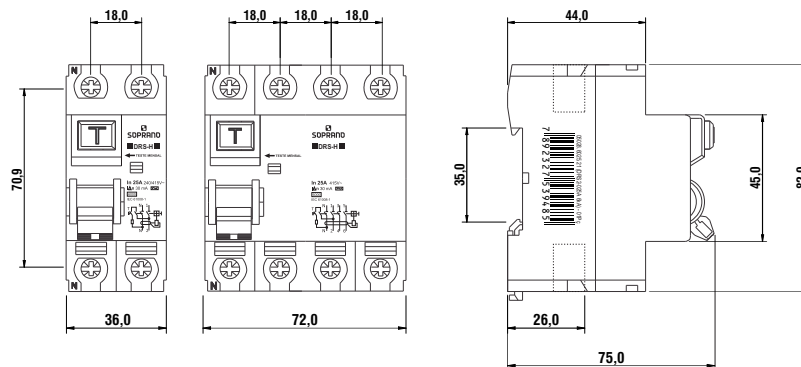
## ● Curva de Atuação



## ● Características

Tipo AC - Percebe correntes residuais alternadas, utilizados em instalações elétricas residenciais, comerciais e em instalações elétricas industriais similares.

## ● Dimensional



## ● Esquemas de Ligações Básicas

