

## RELÉ MONITOR DE TENSÃO TRIFÁSICO COM LCD PROGRAMÁVEL

### CÓDIGO E DESCRIÇÃO

05142.0002.03 RELE MONIT. DE FASE 208 - 480V LCD PROG

### CARACTERÍSTICAS



Escaneie o QR CODE para realizar o download dos manuais e demais conteúdos técnicos.

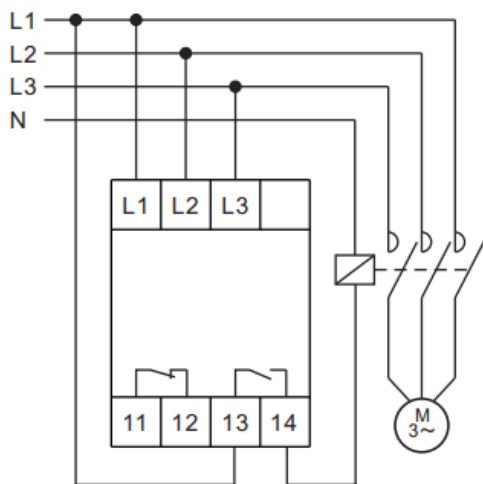
### LINHA RAS

	Especificação técnica
	<b>05142.0002.03 (RAS-23)</b>
Terminais de alimentação	L1, L2, L3
Tensão de alimentação	200~500V 50/60Hz
Limites de ajuste sobretensão	381~500V
Limites de ajuste subtensão	260V~379V-OFF
Limites de ajuste assimetria	OFF-5%~20%
Tempo de atraso (U>)	0.1~20s
Tempo de atraso (U<)	0.1~20s
Tempo de operação (Assi)	0.1~20s
Atraso de inicialização	0.1~30s
Atraso de redefinir	0.1~30s
Histerese	6V
Assimetria histerese	2%
Tempo de operação (Falta)	0.2s
Erro	1%
Desvio de tempo	±5%
Tensão de isolamento	415V
Saída	1 NA(13,14)+ 1NF (11,12)
Capacidade do contato	8A/250V (AC1)
Vida Mecânica	1.000.000 operações
Vida Elétrica	100.000 operações
Grau de proteção	IP20
Grau de poluição	3
Altitude	2000m
Temperatura de operação	-20°C~55°C
Umidade	50% (40°C, sem condensação)
Temperatura de armazenamento	-30°C~70°C
Bitola máxima	2.5 mm <sup>2</sup>
Montagem	Trilho DIN-35

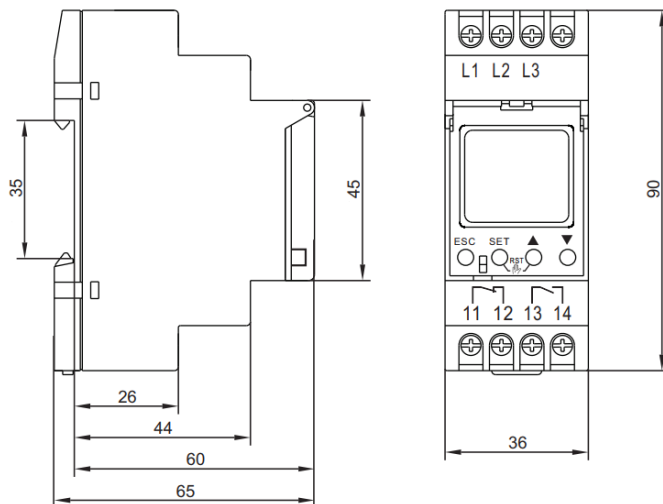


### RAS-23

ESQUEMA DE CONEXÃO



DIMENSIONAL



VISÃO DO PRODUTO

